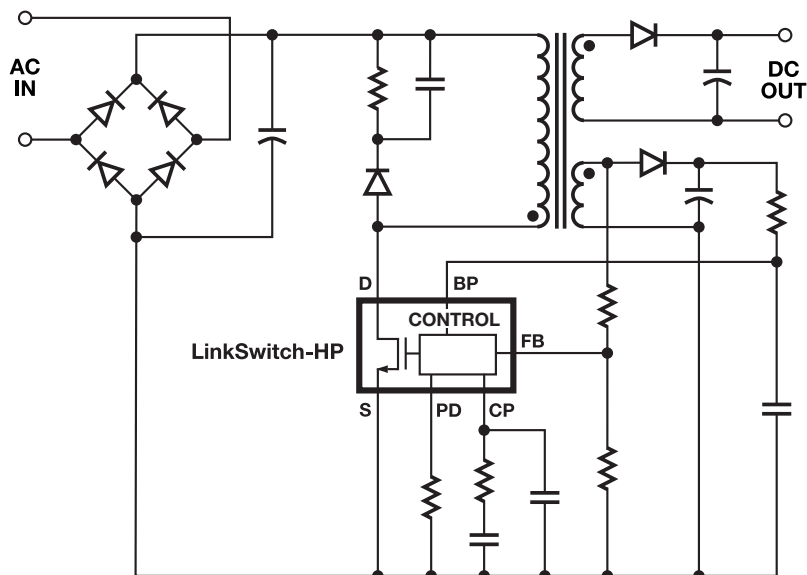




LinkSwitch™-HP

- 免除光耦合器與二次側控制電路
- 無負載時功率低於 30 mW
- 在 1 W 輸入功率下,效率超過 75%
- 完善的保護功能
- 提供高達 118 W 的功率

具有精準的一次側調節的高功率離線式切換開關



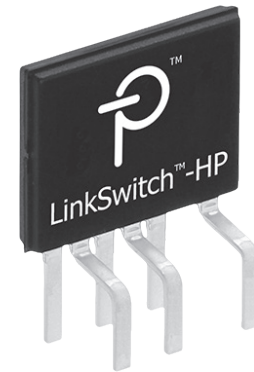
PI-6530-101711

應用

- LCD 螢幕和電視
- 轉換器
- 電器
- 工業
- 內嵌電源供應器

輸出功率

零件編號	230 VAC ±15%		85-265 VAC	
	轉換器 (W)	開放式架構 (W)	轉換器 (W)	開放式架構 (W)
LNK6xx3K/V	15	25	9	15
LNK6xx3K	21	35	12	21
LNK6xx3E	21	35	13	27
LNK6xx4K/V	16	28	11	20
LNK6xx4K	22	39	15	28
LNK6xx4E	30	47	20	36
LNK6xx5K/V	19	30	13	22
LNK6xx5K	26	42	18	31
LNK6xx5E	40	59	26	45
LNK6xx6K/V	21	34	15	26



eSIP™-7C (E 封裝); eSOP™-12B (K 封裝);
eDIP-12B (V 封裝)

如需 LinkSwitch-HP 裝置的完整清單，請瀏覽我們的網站。

設計支援

- 產品規格型錄 LinkSwitch-HP 產品規格型錄 (www.power.com/linkswitch-hp-data-sheet)
- 應用說明 LinkSwitch-HP 設計指南 (AN-58) (www.power.com/an-58)
- 設計範例 30 W 單一輸出返馳式轉換器 (RDR-313) (www.power.com/rdr-313)