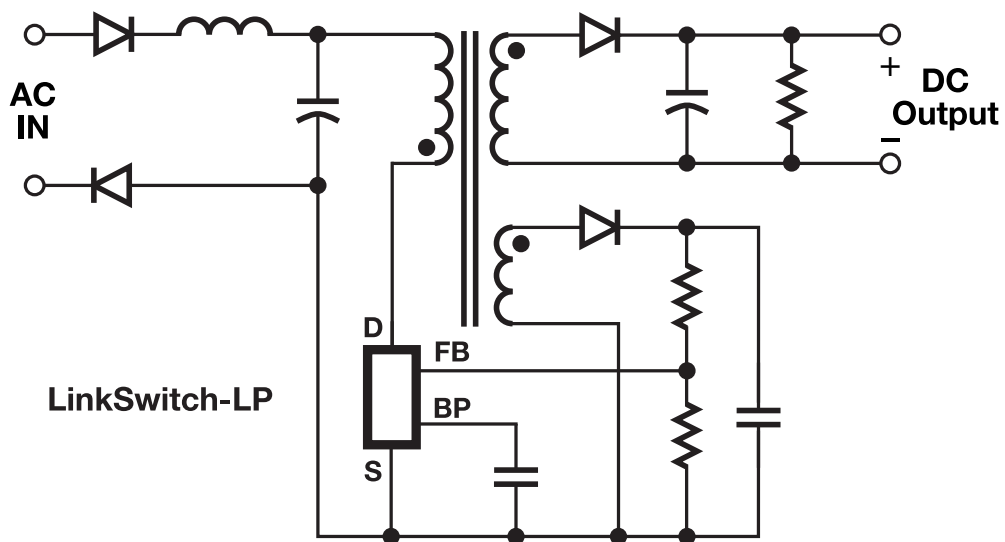




LinkSwitch™ -LP

- BOM极具成本效益, 适合<3W的低功率应用
- 无钳位设计可减少元件数量并提高效率
- 空载功耗<30mW

元件数极少的开关方案, 可替换线性变压器充电器



PI-3923-092705

应用

- 手机/无绳电话
- 便携式音频设备
- 电动工具
- 个人消费电器 (例如剃须刀)
- 待机及辅助电源

输出功率

元件型号	230 VAC ±15%		85-265 VAC	
	适配器 (W)	敞开式 (W)	适配器 (W)	敞开式 (W)
LNK562P/G/D	1.9	1.9	1.9	1.9
LNK563P/G/D	2.5	2.5	2.5	2.5
LNK564P/G/D	3	3	3	3



DIP-8C (P封装); SMD-8B (G封装);
SO-8C (D封装)

设计支持

- 数据手册 [LinkSwitch-LP数据手册 \(www.power.com/linkswitch-lp-data-sheet\)](http://www.power.com/linkswitch-lp-data-sheet)
- 应用指南 [LinkSwitch-LP数据手册 \(AN-39\) \(www.power.com/an-39\)](http://www.power.com/an-39)
- 设计范例 [1W线性电源的低成本替代方案 \(DI-164\) \(www.power.com/di-164\)](http://www.power.com/di-164)
- 设计范例 [1.75W线性充电器的高效替代方案 \(DI-132\) \(www.power.com/di-132\)](http://www.power.com/di-132)