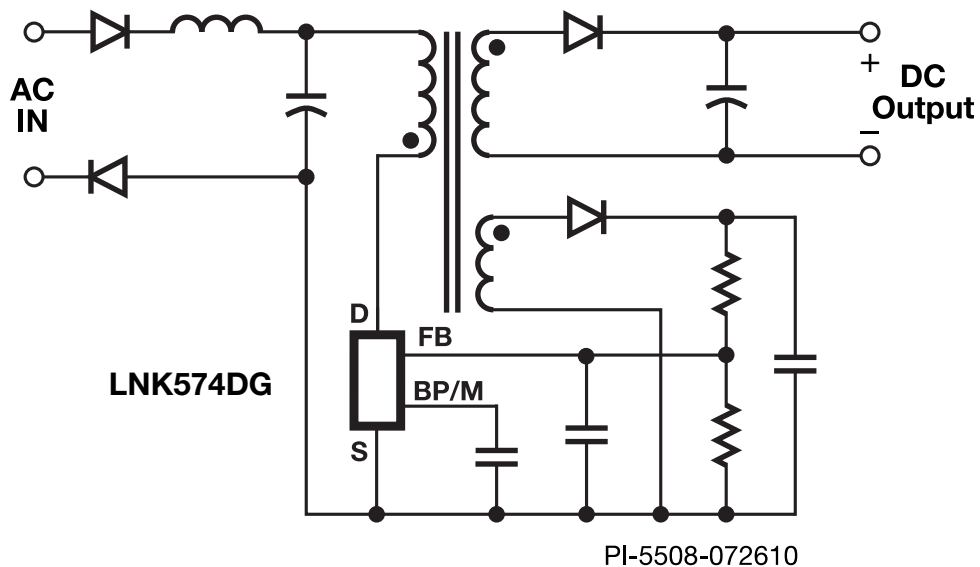


LinkZero™ -LP

- 230 VAC 條件下無負載功耗小於 5 mW
- 精確的 IC 參數公差
- 提升系統製造良率
- 適用於低成本的 Clampless 設計
- 簡單的開/關控制，無迴路補償
- 在極輕負載條件下保持恆定效率

無負載功耗為零的整合離線式切換開關



應用

- 行動電話
- 高達 5 W 的轉換器

輸出功率

零件編號	230 VAC ±15%		85-265 VAC	
	轉換器 (W)	開放式架構 (W)	轉換器 (W)	開放式架構 (W)
LNK574DG	3	3	3	3
LNK576DG	6	9	5	8



SO-8C (D 封裝)

設計支援

產品規格型錄

LinkZero-LP 產品規格型錄 (www.power.com/linkzero-lp-data-sheet)

設計範例

<5 mW 無負載輸入功率, 8 W 待機電源供應器 (DER-417) (www.power.com/der-417)

設計範例

<5 mW 無負載輸入功率, 2.1 W CV/CC 充電器 (DER-258) (www.power.com/der-258)