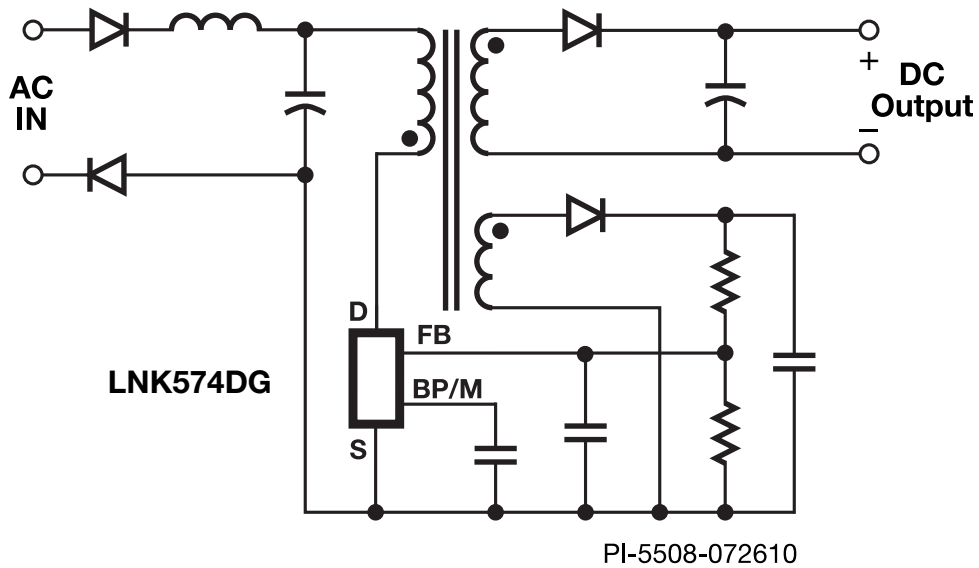


# LinkZero™ -LP

- 230VAC输入时空载功耗<5mW
- IC参数的公差非常精确
- 可提高系统制造良品率
- 适合低成本无钳位设计
- 简单的ON/OFF控制, 无需环路补偿
- 在极轻负载下具备恒定的高效率



## 零空载功耗的集成离线式开关IC



## 应用

- 手机
- 输出功率最高可达5W的适配器

## 输出功率

元件型号	230 VAC $\pm$ 15%		85-265 VAC	
	适配器 (W)	敞开式 (W)	适配器 (W)	敞开式 (W)
LNK574DG	3	3	3	3
LNK576DG	6	9	5	8



SO-8C (D封装)

## 设计支持

### 数据手册

LinkZero-LP数据手册 ([www.power.com/linkzero-lp-data-sheet](http://www.power.com/linkzero-lp-data-sheet))

### 设计范例

空载输入功率<5mW的8W待机电源 (DER-417) ([www.power.com/der-417](http://www.power.com/der-417))

### 设计范例

空载输入功率<5mW的2.1W恒压/恒流充电器 (DER-258) ([www.power.com/der-258](http://www.power.com/der-258))