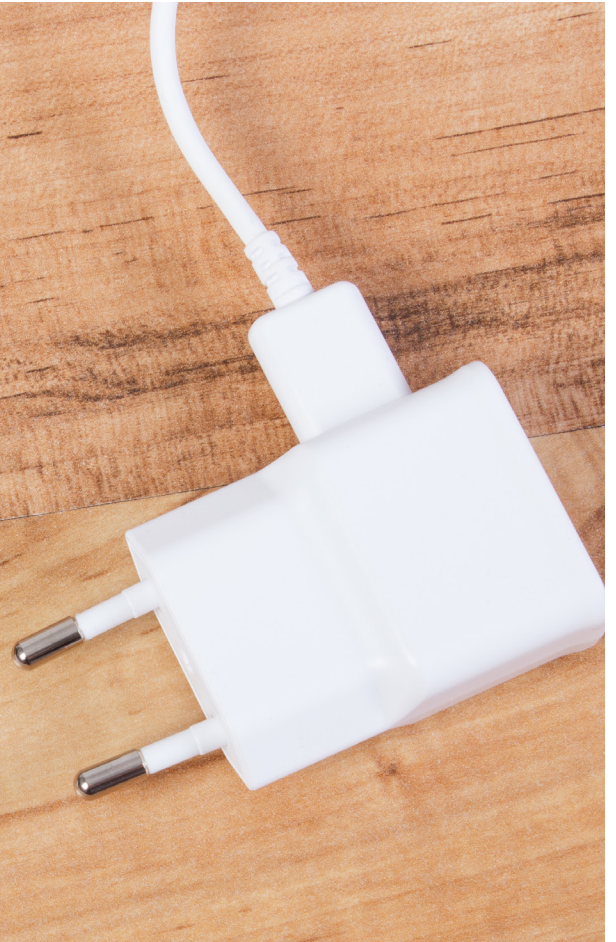
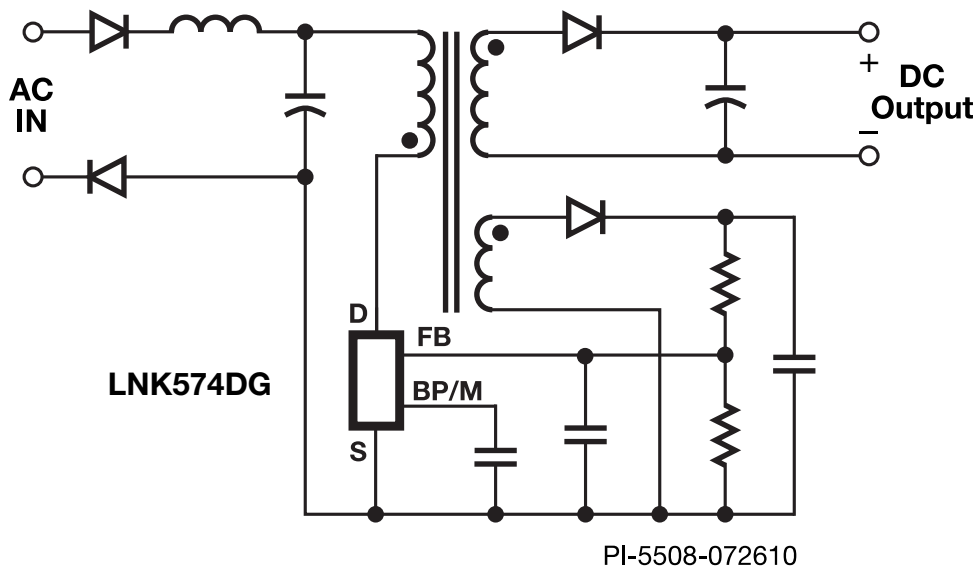


LinkZero™ -LP

- 230VAC에서 5mW 미만의 무부하
- 정확한 IC 파라미터 오차
- 시스템 제조 수율 개선
- 저비용의 클램프가 없는 설계에 적합
- 간단한 ON/OFF 컨트롤, 루프 보정 없음
- 매우 낮은 부하 시 일정한 효율성



무부하 시 무손실 통합 오프라인 스위처



애플리케이션

- 휴대폰
- 최대 5W 어댑터

출력 전력

부품 번호	230 VAC ±15%		85-265 VAC	
	어댑터 (W)	오픈 프레임 (W)	어댑터 (W)	오픈 프레임 (W)
LNK574DG	3	3	3	3
LNK576DG	6	9	5	8



SO-8C (D 패키지)

설계 지원

데이터 시트

LinkZero-LP 데이터 시트 (www.power.com/linkzero-lp-data-sheet)

설계 예제

5mW 미만 무부하 입력 전력, 8W 스탠바이 파워 서플라이 (DER-417) (www.power.com/der-417)

설계 예제

5mW 미만 무부하 입력 전력, 2.1W CV/CC 충전기 (DER-258) (www.power.com/der-258)