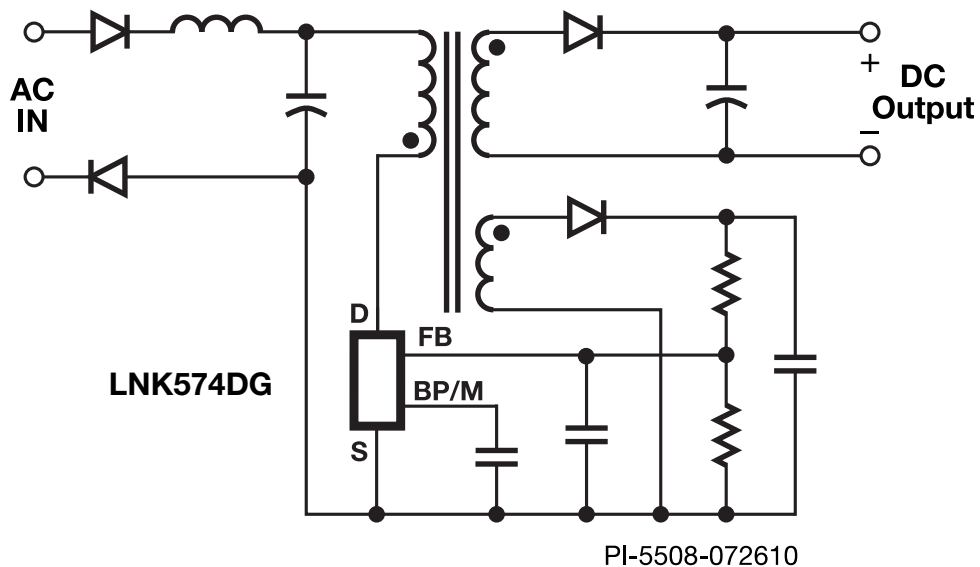


LinkZero™ -LP

- 230 VAC での無負荷時電力が 5 mW 以下
- 高精度な IC パラメータ公差
- 歩留まりを改善
- 低コストのクランプレス設計に最適
- シンプルな ON/OFF 制御で帰還ループ補償が不要
- 超軽負荷まで一定の効率を得られる

無負荷時待機電力ゼロを実現する一体型オフラインスイッチング電源用 IC

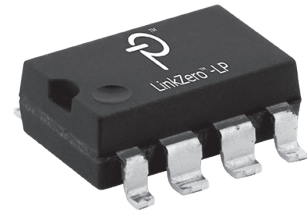


用途

- 携帯電話
- 最大 5 W のアダプタ

出力電力

部品番号	230 VAC \pm 15%		85-265 VAC	
	アダプタ (W)	オープンフレーム (W)	アダプタ (W)	オープンフレーム (W)
LNK574DG	3	3	3	3
LNK576DG	6	9	5	8



SO-8C (D パッケージ)

設計サポート

データシート

LinkZero-LP データシート (www.power.com/linkzero-lp-data-sheet)

デザイン例

無負荷時入力電力 5 mW 以下、スタンバイ電源 8 W (DER-417) (www.power.com/der-417)

デザイン例

無負荷時入力電力 5 mW 以下の 2.1W の CV/CC 充電器 (DER-258) (www.power.com/der-258)