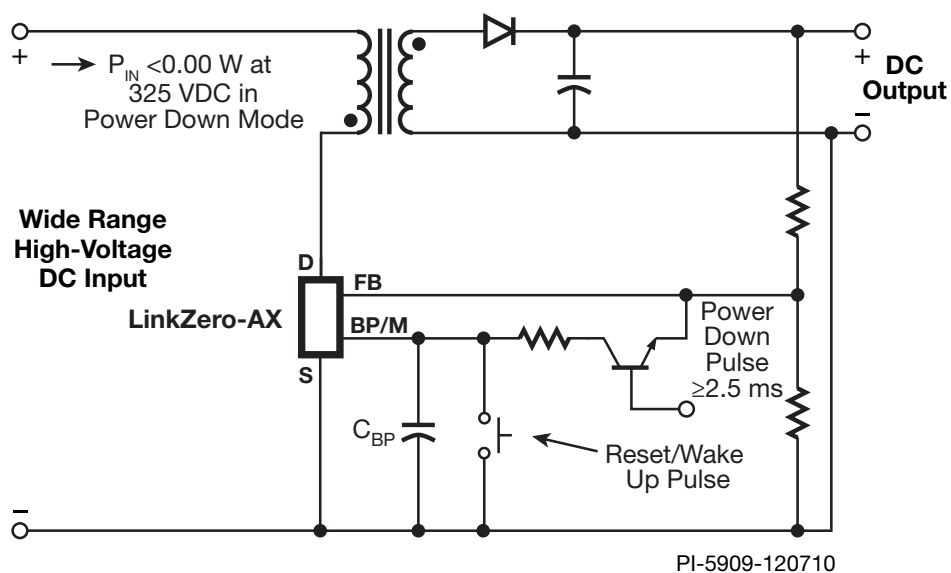




LinkZero™ -AX

- 小於 3 mW 的超低功耗
- 適用於低成本的 Clampless 設計
- 簡單的開/關控制, 無迴路補償
- 在輕負載條件下保持恆定效率

待機功耗為零的整合離線式切換開關 IC



應用

- 電器
- 物聯網 (IoT) 應用
- 電視機
- 監測器

輸出功率

零件編號	230 VAC ±15%	85-265 VAC
	開放式架構 (W)	開放式架構 (W)
LNK584DG	3	3
LNK584GG	3	3
LNK585DG	4.5	4
LNK585GG	5	4.5
LNK586DG	6	5
LNK586GG	6.5	5.5



SO-8C (D 封裝); SMD-8C (G 封裝)

設計支援

- 產品規格型錄** [LinkZero-AX 產品規格型錄 \(www.power.com/linkzero-ax-data-sheet\)](http://www.power.com/linkzero-ax-data-sheet)
- 設計範例** 具有 0.00 W 斷電模式的 1.5 W 非隔離返馳式電源供應器 (DER-260) (www.power.com/der-260)
- 影片** [LinkZero-AX 簡介 \(www.power.com/linkzero-ax-video\)](http://www.power.com/linkzero-ax-video)