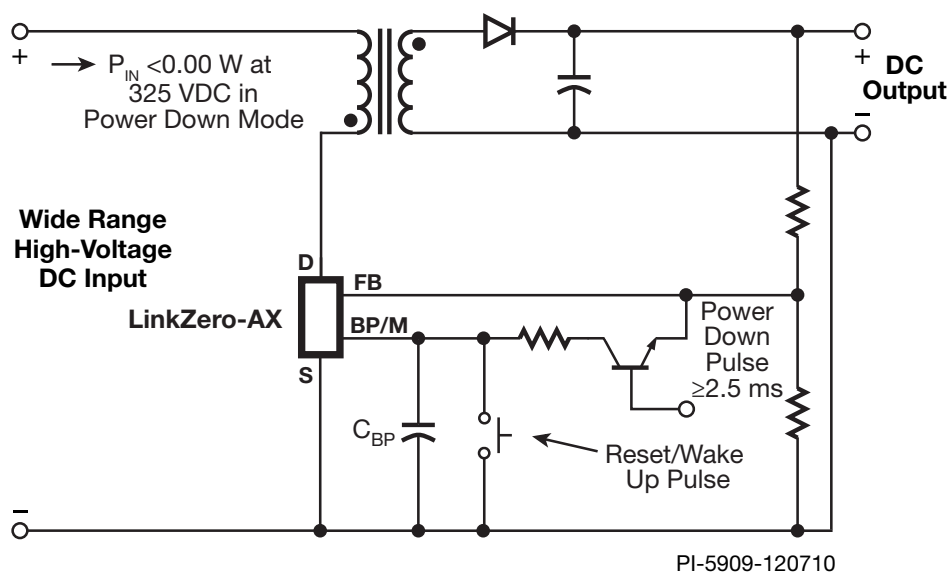




LinkZero™ -AX

- <3mW的超低功耗
- 适合低成本无钳位设计
- 简单的ON/OFF控制, 无需环路补偿
- 在轻载下具备恒定的高效率

零待机功耗的集成离线式开关IC



应用

- 家电
- 物联网应用
- 电视机
- 显示器

输出功率

元件型号	230 VAC ±15%	85-265 VAC
	敞开式 (W)	敞开式 (W)
LNK584DG	3	3
LNK584GG	3	3
LNK585DG	4.5	4
LNK585GG	5	4.5
LNK586DG	6	5
LNK586GG	6.5	5.5



SO-8C (D封装); SMD-8C (G封装)

设计支持

数据手册

LinkZero-AX数据手册 (www.power.com/linkzero-ax-data-sheet)

设计范例

具有零瓦断电模式的1.5W非隔离反激式电源 (DER-260) (www.power.com/der-260)

视频

LinkZero-AX简介 (www.power.com/linkzero-ax-video)