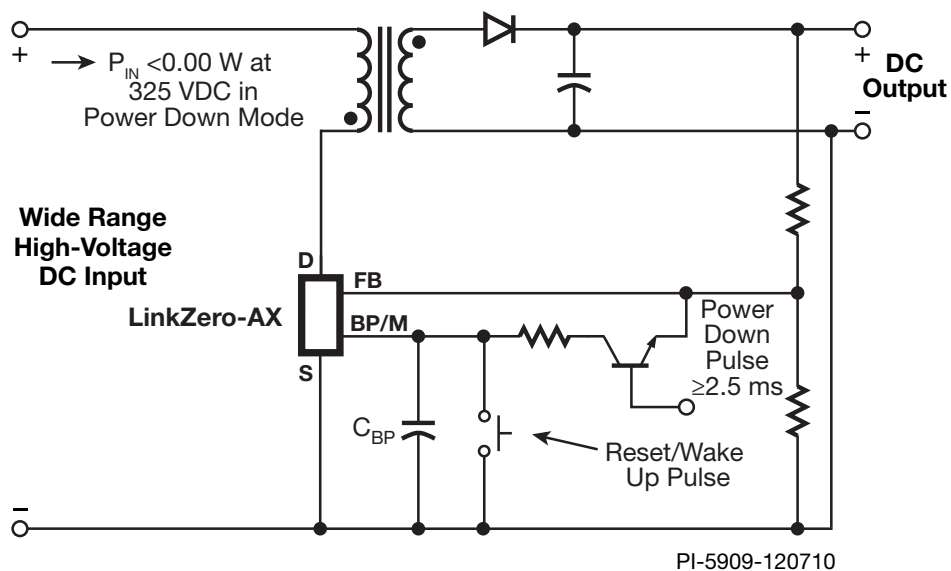




LinkZero™ -AX

- 3mW 미만의 초저전력 소비
- 저비용의 클램프가 없는 설계에 적합
- 간단한 ON/OFF 컨트롤, 루프 보정 없음
- 경부하 시 일정한 효율성

대기 모드 시 무손실 통합 오프라인 스위처 IC

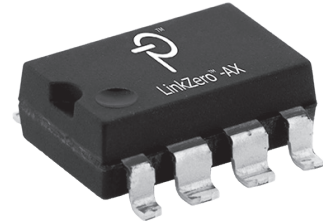


애플리케이션

- 가전 제품
- IoT 애플리케이션
- TV
- 모니터

출력 전력

부품 번호	230 VAC ±15%	85-265 VAC
	오픈 프레임(W)	오픈 프레임(W)
LNK584DG	3	3
LNK584GG	3	3
LNK585DG	4.5	4
LNK585GG	5	4.5
LNK586DG	6	5
LNK586GG	6.5	5.5



SO-8C (D 패키지); SMD-8C (G 패키지)

설계 지원

- 데이터 시트 LinkZero-AX 데이터 시트 (www.power.com/linkzero-ax-data-sheet)
- 설계 예제 0.00W 파워 다운 모드의 1.5W 비절연 플라이백 파워 서플라이 (DER-260) (www.power.com/der-260)
- 영상 LinkZero-AX 소개 (www.power.com/linkzero-ax-video)