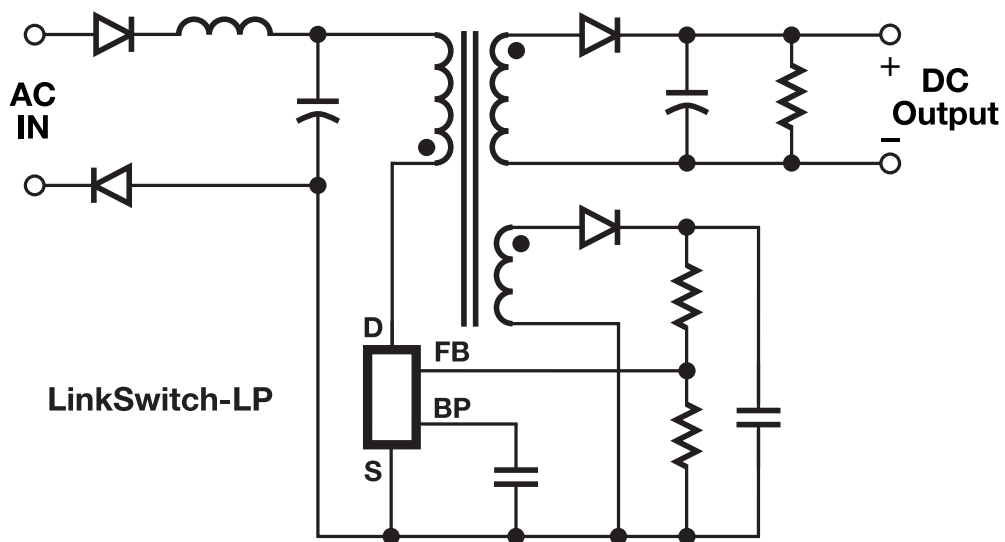


# LinkSwitch™ -LP

- 符合成本效益的 BOM，用於低功率 <3 W 的應用
- Clampless 設計減少了元件數目並提高了效率
- 無負載功耗小於 30 mW



所需元件最少的切換開關，用於線性變壓器充電器替換



PI-3923-092705

## 應用

- 行動/無線電話
- 個人消費性電器 (如刮鬍刀)
- 可攜式音訊裝置
- 待機和輔助電源供應器
- 電動工具

## 輸出功率

零件編號	230 VAC ±15%		85-265 VAC	
	轉換器 (W)	開放式架構 (W)	轉換器 (W)	開放式架構 (W)
LNK562P/G/D	1.9	1.9	1.9	1.9
LNK563P/G/D	2.5	2.5	2.5	2.5
LNK564P/G/D	3	3	3	3



DIP-8C (P 封裝); SMD-8B (G 封裝);  
SO-8C (D 封裝)

## 設計支援

產品規格型錄      LinkSwitch-LP 產品規格型錄 ([www.power.com/linkswitch-lp-data-sheet](http://www.power.com/linkswitch-lp-data-sheet))

應用說明      LinkSwitch-LP 設計指南 (AN-39) ([www.power.com/an-39](http://www.power.com/an-39))

設計範例      1 W 低成本線性替換電源供應器 (DI-164) ([www.power.com/di-164](http://www.power.com/di-164))

設計範例      1.75 W 高效率線性充電器替換 (DI-132) ([www.power.com/di-132](http://www.power.com/di-132))