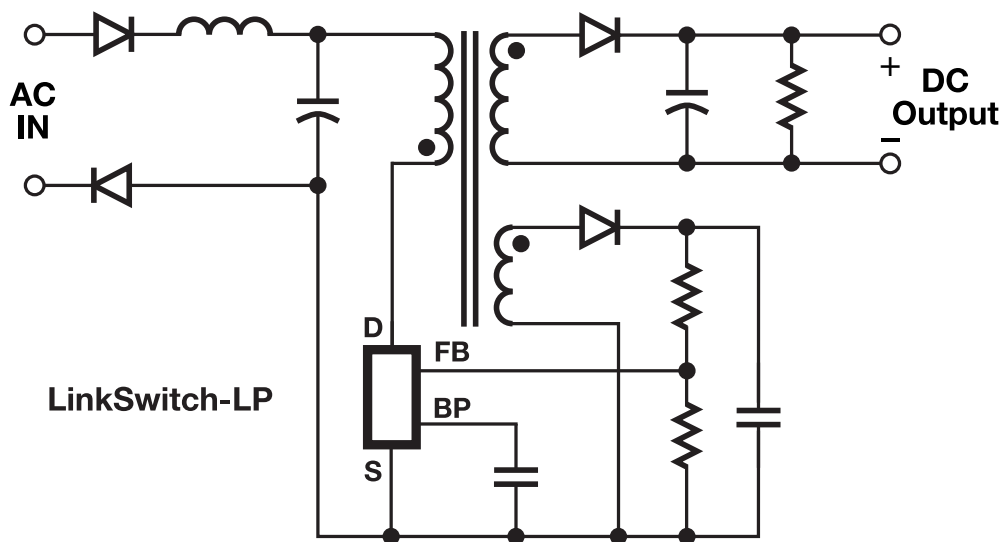


LinkSwitch™-LP

- 3W 미만의 저전력 애플리케이션을 위한 비용 효율적인 BOM
- 클램프가 없는 설계로 부품 수 감소 및 효율성 증가
- 30mW 미만의 무부하



선형 트랜스포머 충전기 교체용 최소 부품 수 스위치



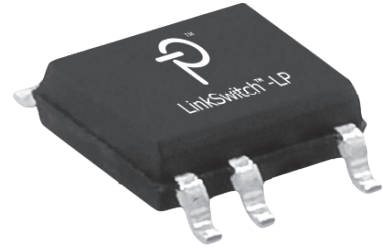
PI-3923-092705

애플리케이션

- 휴대폰
- 휴대용 오디오 디바이스
- 전동 공구
- 개인용 가전 제품(예: 면도기)
- 대기 및 보조 파워 서플라이

출력 전력

부품 번호	230 VAC ±15%		85-265 VAC	
	어댑터 (W)	오픈 프레임 (W)	어댑터 (W)	오픈 프레임 (W)
LNK562P/G/D	1.9	1.9	1.9	1.9
LNK563P/G/D	2.5	2.5	2.5	2.5
LNK564P/G/D	3	3	3	3



DIP-8C (P 패키지); SMD-8B (G 패키지);
SO-8C (D 패키지)

설계 지원

- 데이터 시트 LinkSwitch-LP 데이터 시트 (www.power.com/linkswitch-lp-data-sheet)
- 애플리케이션 노트 LinkSwitch-LP 설계 안내서 (AN-39) (www.power.com/an-39)
- 설계 예제 1W, 저렴한 리니어 대체용 파워 서플라이 (DI-164) (www.power.com/di-164)
- 설계 예제 1.75W, 고효율, 리니어 대체용 충전기 (DI-132) (www.power.com/di-132)