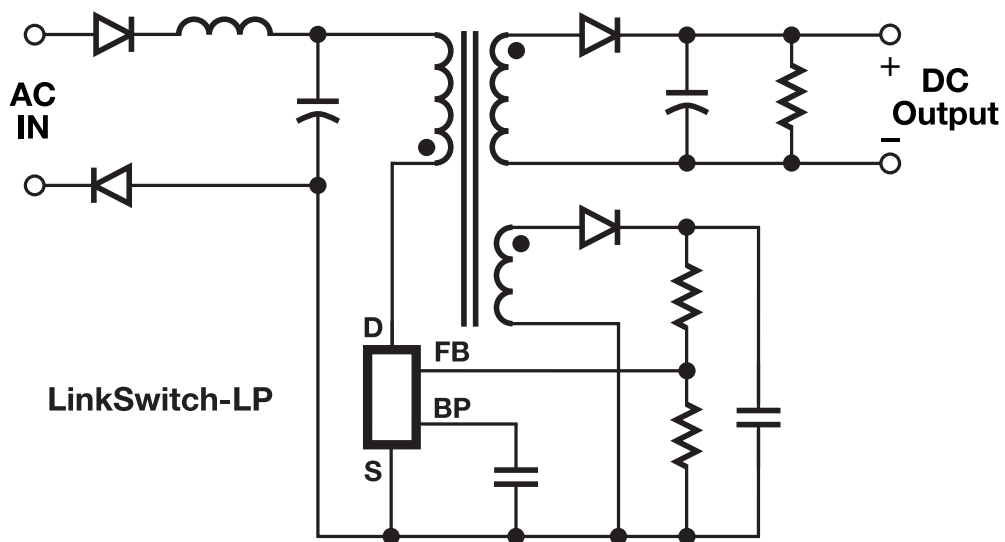


LinkSwitch™-LP

- 3 W 以下の低電力用途向けのコスト効率に優れた BOM
- クランプレス設計により部品点数が低減され、効率が向上
- 無負荷時 30 mW 以下



リニアトランス充電器の代替となる、部品点数の少ないスイッチング電源用 IC



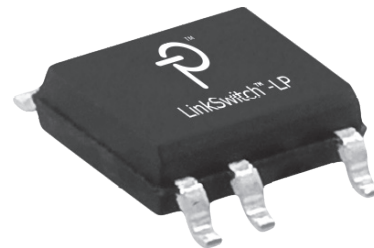
PI-3923-092705

用途

- 携帯電話/コードレス電話
- パーソナル家電製品 (シェーバーなど)
- ポータブル オーディオ機器
- スタンバイ電源及び補助電源
- 電動工具

出力電力

部品番号	230 VAC ±15%		85-265 VAC	
	アダプタ (W)	オープンフレーム (W)	アダプタ (W)	オープンフレーム (W)
LNK562P/G/D	1.9	1.9	1.9	1.9
LNK563P/G/D	2.5	2.5	2.5	2.5
LNK564P/G/D	3	3	3	3



DIP-8C (P パッケージ); SMD-8B (G パッケージ);
SO-8C (D パッケージ)

設計サポート

- データシート [LinkSwitch-LP データシート \(www.power.com/linkswitch-lp-data-sheet\)](http://www.power.com/linkswitch-lp-data-sheet)
- アプリケーションノート [LinkSwitch-LP 設計ガイド \(AN-39\) \(www.power.com/an-39\)](http://www.power.com/an-39)
- デザイン例 [1 W、低コスト、リニア置き換え電源 \(DI-164\) \(www.power.com/di-164\)](http://www.power.com/di-164)
- デザイン例 [1.75 W、高効率、リニア充電器の置き換え \(DI-132\) \(www.power.com/di-132\)](http://www.power.com/di-132)