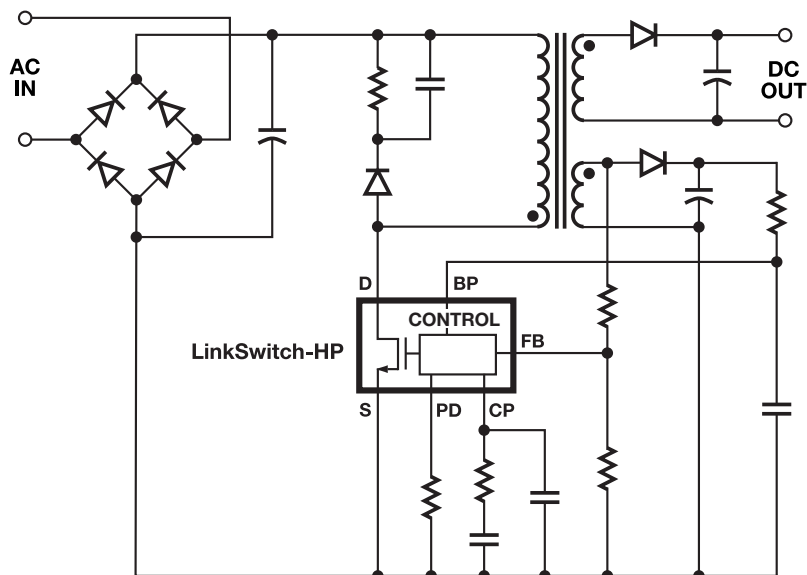


# LinkSwitch™-HP

- 省去光耦和次级控制电路
- 空载功耗小于30mW
- 1W输入时, 效率>75%
- 完善的保护特性
- 输出功率最高可达118W

可提供高精度初级侧控制的高功率离线式开关IC



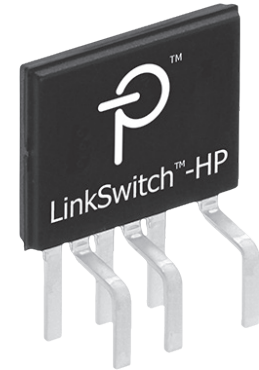
PI-6530-101711

## 应用

- LCD显示器和电视机
- 适配器
- 家电
- 工业控制
- 嵌入式电源

## 输出功率

元件型号	230 VAC ±15%		85-265 VAC	
	适配器 (W)	敞开式 (W)	适配器 (W)	敞开式 (W)
LNK6xx3K/V	15	25	9	15
LNK6xx3K	21	35	12	21
LNK6xx3E	21	35	13	27
LNK6xx4K/V	16	28	11	20
LNK6xx4K	22	39	15	28
LNK6xx4E	30	47	20	36
LNK6xx5K/V	19	30	13	22
LNK6xx5K	26	42	18	31
LNK6xx5E	40	59	26	45
LNK6xx6K/V	21	34	15	26



eSIP™-7C (E封装); eSOP™-12B (K封装);  
eDIP-12B (V封装)

有关LinkSwitch-HP器件的完整列表, 请访问我们的网站。

## 设计支持

- 数据手册      LinkSwitch-HP数据手册 ([www.power.com/linkswitch-hp-data-sheet](http://www.power.com/linkswitch-hp-data-sheet))
- 应用指南      LinkSwitch-HP设计指南 (AN-58) ([www.power.com/an-58](http://www.power.com/an-58))
- 设计范例      30W单路输出反激式变换器 (RDR-313) ([www.power.com/rdr-313](http://www.power.com/rdr-313))