

2SC0106T

目标描述与应用手册

双通道、超紧凑、高性价比的SCALE™-2驱动核

摘要

新型SCALE™-2双通道驱动核2SC0106T集高性价比、超紧凑于一身，而且有广泛的应用范围。该驱动器专门为要求高可靠性的应用领域而设计。2SC0106T可以驱动450A/1200V或者600A/650V的所有常见IGBT模块。

2SC0106T是目前工业应用中最紧凑的驱动核，尺寸仅有45.5 x 31mm，高度为13mm。这使其即使在最狭窄的空间也仍能有效应用。



图1 2SC0106T驱动核

目标描述与应用手册

目录

驱动器概述	3
管脚定义.....	6
原方接口的推荐电路	6
原方接口电路描述.....	7
概述.....	7
VCC端子.....	7
INA、INB（驱动输入端，例如PWM信号）	7
SO（状态输出）	7
TB（阻断时间 T_b 设定端）	8
副方接口的推荐电路	8
副方接口电路描述.....	9
概述.....	9
DC/DC输出(VISOx)和发射极(VEx)端子	9
使用电阻的集电极电位检测(VCEx)	9
使用二极管检测IGBT退饱和并进行短路保护.....	11
屏蔽 $V_{ce,sat}$ 检测.....	13
门极端子(Gx).....	13
门极钳位和STO（安全转矩工作）	13
软关机(SSD)功能	13
2SC0106T SCALE-2驱动器的详细工作原理	14
电源及电气隔离	14
电源监控	14
2SC0106T的附加应用支持	14
参考文献.....	14
信息源：SCALE-2驱动器数据手册	14
特殊要求：定制SCALE-2驱动器.....	14
技术支持.....	15
质量.....	15
法律免责声明	15
订购信息.....	15
其他产品的信息	15
生产厂商.....	16

目标描述与应用手册

驱动器概述

2SC0106T采用了CONCEPT公司最新的SCALE-2芯片组，是一款具有高性价比的驱动核。SCALE-2芯片组包含两个专用集成电路(ASIC)，它包含智能门极驱动器所需的大部分功能。驱动核的目标市场是使用600V-1200V IGBT的应用，例如通用变频器、UPS、太阳能逆变器和医疗应用。这款驱动器支持高达20 KHZ的开关频率。它具备高级双通道IGBT门极驱动核的所有功能，包括隔离的DC/DC变换器、短路保护、软关机(SSD)和电源电压监控功能。

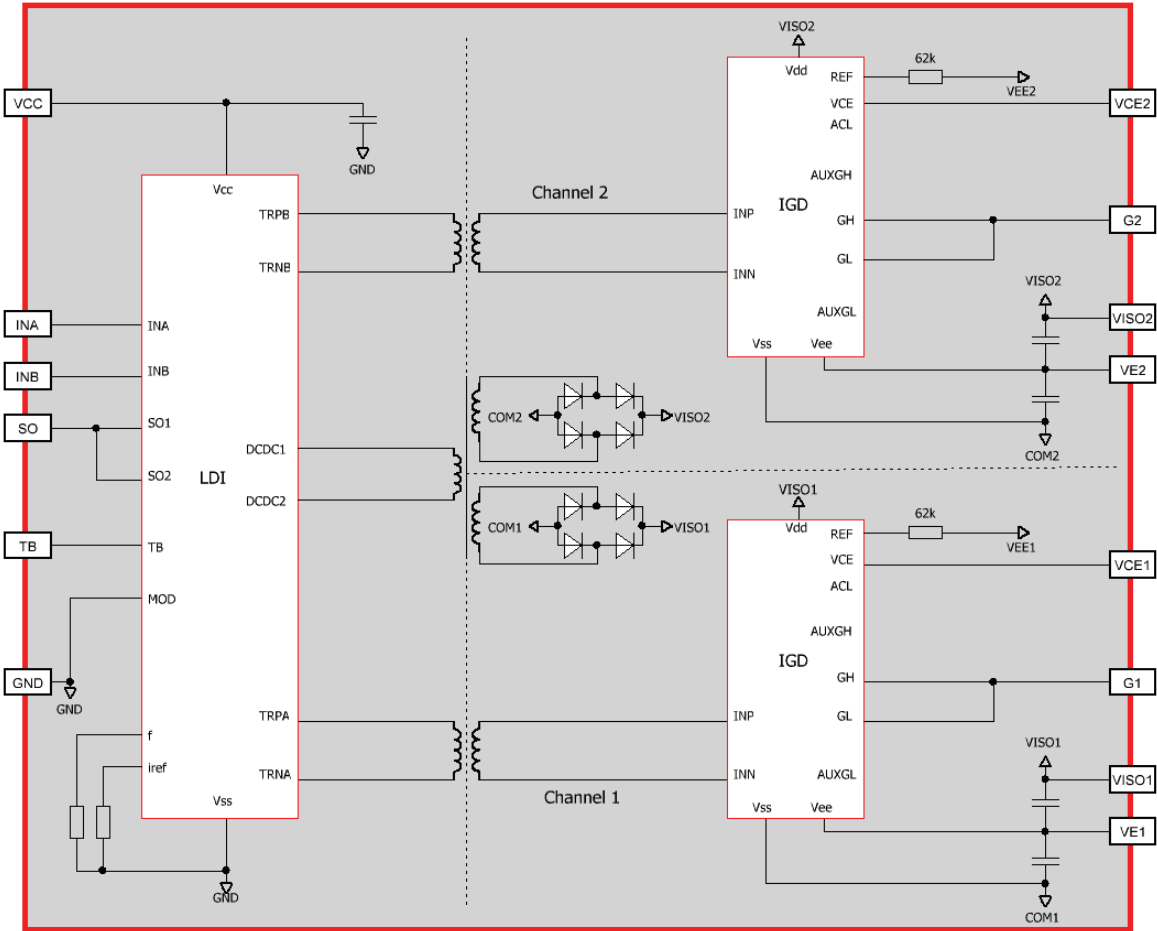


图2 2SC0106T驱动核内部框图

目标描述与应用手册

机械尺寸

门极驱动核必须安装到载体板上，并使变压器倒置。插头的堆叠高度因而不得挤压在一起。驱动器顶部无任何元件。

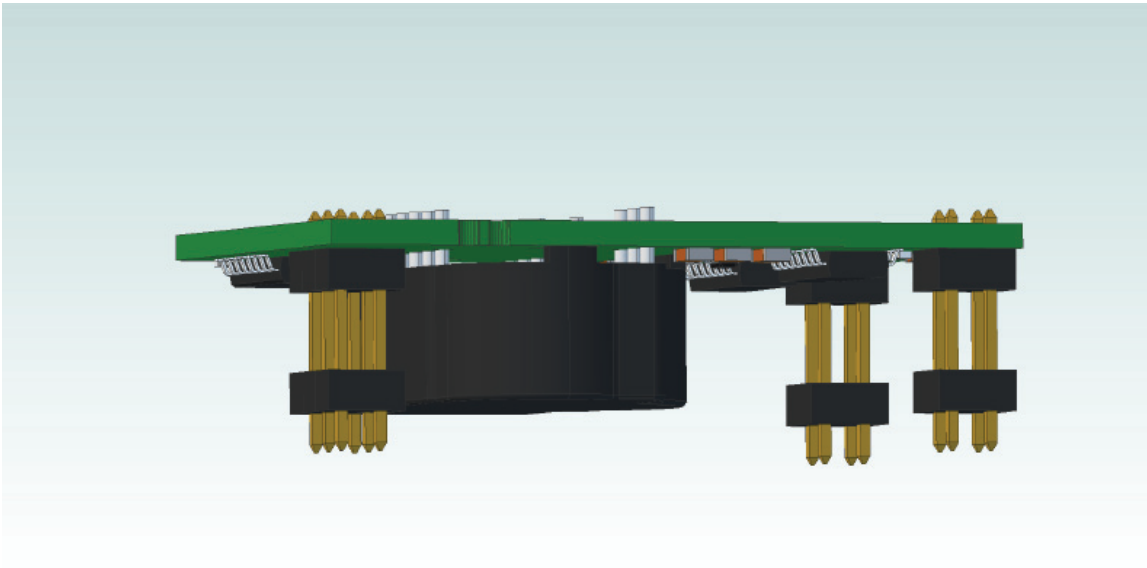


图3 2SC0106T交互3D图

目标描述与应用手册

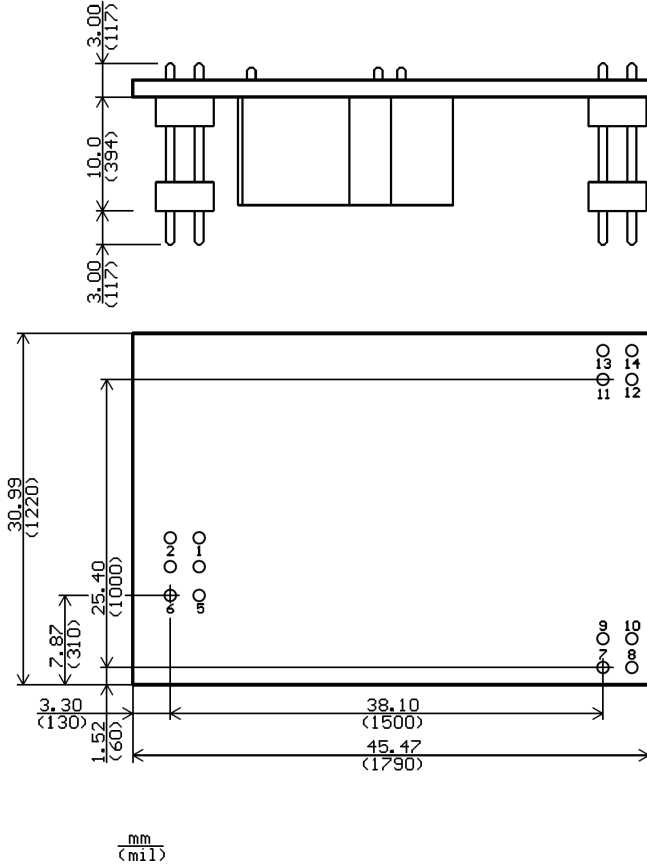


图4 2SC0106T机械图（侧视图，顶视图）

原方及副方的管脚的间距为2.54mm（100mil），管脚的横截面尺寸为0.64mm x 0.64mm。板子的外形尺寸为31mm x 45.5mm。从管脚座底端至驱动器最顶端测得的整体高度最大为13mm（详见上图所示）。

推荐的焊盘直径: Ø 2mm (79 mil)

推荐的焊孔直径: Ø 1mm (39 mil)

目标描述与应用手册

管脚定义

管脚编号和名称	功能
原方	
1 TB	设置阻断时间
2 SO	状态输出通道1和2相结合；正常时为高阻，故障时下拉到低
3 VCC	电源电压；原方的15V电源
4 GND	接地端
5 INB	信号输入B（通道2）；参考GND的同相输入
6 INA	信号输入A（通道1）；参考GND的同相输入
副方	
7 VE1	通道1发射极；连接到功率器件的（辅助）发射极
8 VCE1	通道1 V _{ce} 检测；通过电阻网络连接到IGBT集电极
9 VIS01	稳定的+15V；针对密勒钳位
10 G1	门极通道1；连接到门极电阻
11 VIS02	稳定的+15V；针对密勒钳位
12 G2	门极通道2；连接到门极电阻
13 VE2	通道2发射极；连接到功率器件的（辅助）发射极
14 VCE2	通道2 V _{ce} 检测；通过电阻网络连接到IGBT集电极

原方接口的推荐电路

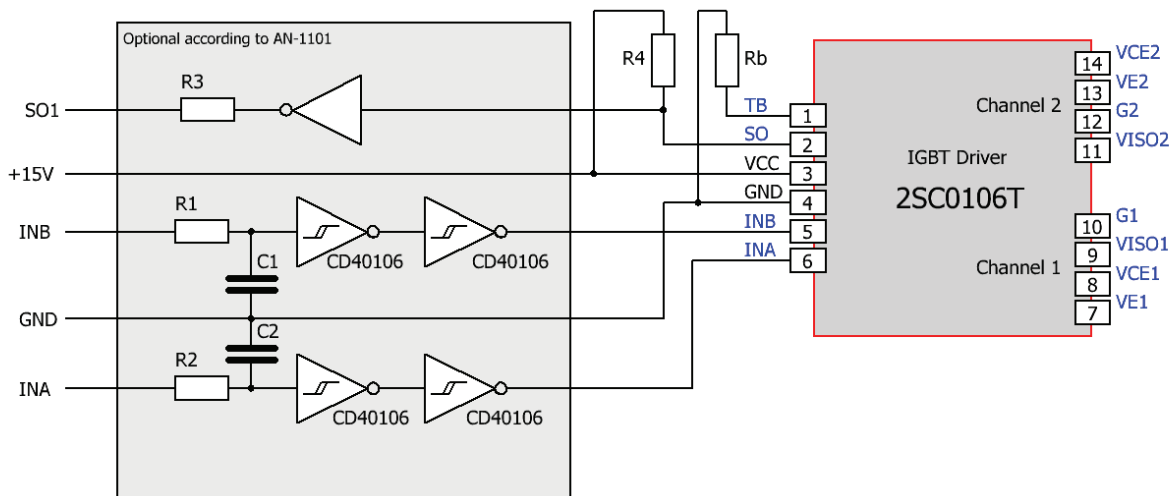


图5 2SC0106T原方用户接口推荐电路

目标描述与应用手册

注： 2SC0106T是一种超快速门极驱动核。幅值超过2.6V的INA和INB上的任何输入噪声都将传输到副方门极开关信号。这会导致DC-DC变换器过载并损坏驱动器。同时也可以损坏对应的IGBT或MOSFET。建议根据具体的应用情况采取适当的保护电路。应用指南AN-1101 /1/中提供了相应的推荐保护电路。

原方接口电路描述

概述

驱动器2SC0106T的原方接口电路非常简单且容易使用。原方与两个（高压）副方完全隔离。驱动通道独立工作，互不相关。

驱动器原方配有一个6针接口端子：

- 1 x 电源端子
- 2 x 驱动信号输入端
- 1 x 状态输出端（故障信号反馈）
- 1 x 设置阻断时间的输入端

所有输入和输出端都具有静电防护功能。并且，所有的数字信号输入端都有施密特特性。

VCC端子

该驱动器在接口处只有1个VCC端子，它向原方的电子元件以及DC-DC电源供电，以向副方提供15V电压。

驱动器在启动时可以自己限制启动冲击电流，而不需要为VCC的电压源增加外部限流电路。

INA、INB（驱动输入端，例如PWM信号）

INA和INB均为驱动输入端。它们可以有效地识别出3.3V到15V之间的所有逻辑电平信号。两个输入端都有施密特特性。INA或INB输入信号的任何跳沿都可以触发驱动器动作。

SO（状态输出）

输出端SO为晶体管漏极开路形式。未检测到故障时，输出为高阻抗。当SO输出端悬空时，将会有1mA的内部电流源将其电压拉到大约4V。当检测到故障时（原方电源欠压、副方电源欠压、IGBT短路），状态输出端SO被拉到低电平（连接到GND）。

在故障状态下，最大SO电流不得超过驱动器数据手册/2/中规定的值。

如何处理状态信息

- a) 当其中一个驱动器副方发生故障时（例如检测到IGBT模块短路或副方电源欠压），故障信号会立即送到SO输出上。从这个时刻算起，在经过阻断时间 T_b 后，SO会自动复位（回到高阻态），请参考“TB（阻断时间 T_b 设定端）”以了解时间参数。
- b) 原方电源欠压时，SO输出端会立即报错。当原方电源欠压消失后，SO输出端自动复位（恢复到高阻抗状态）。

目标描述与应用手册

TB (阻断时间 T_b 设定端)

在TB端子与GND之间连接一个电阻 R_b ，可以设定阻断时间 T_b （请参考图5）。下面的等式计算管脚TB和GND之间所连接的 R_b 的值，以设定所需的阻断时间 T_b （典型值）：

$$R_b [k\Omega] = 1.0 \cdot T_b [ms] + 51 \quad 20ms < T_b < 130ms, \quad 71k\Omega < R_b < 181k\Omega$$

选择 $R_b=0\Omega$ ，也可将阻断时间设置为最小值 $9\mu s$ （典型值）。TB端子不能悬空。

副方接口的推荐电路

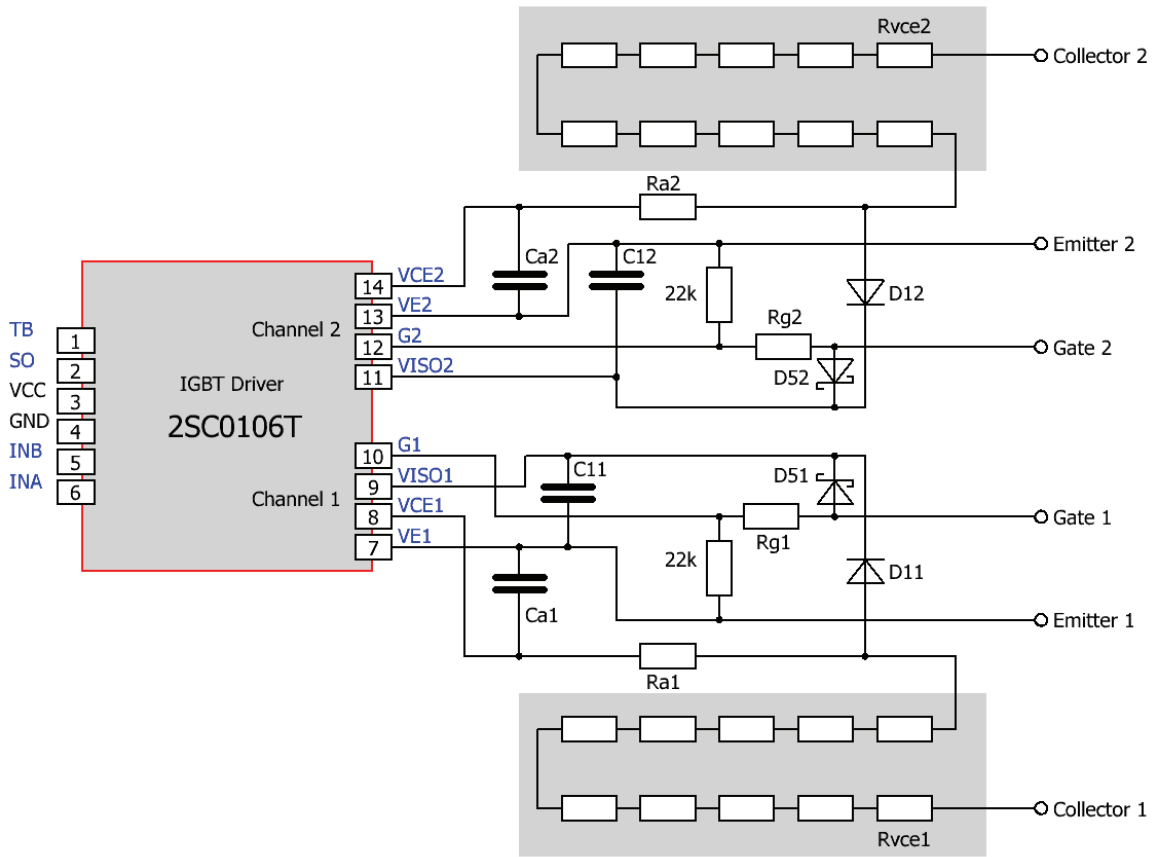


图6 2SC0106T副方用户接口推荐电路

目标描述与应用手册

副方接口电路描述

概述

驱动器的每个通道的副方有一个4针接口，其定义如下（x代表通道名称，1或者2）：

- 1 x 发射极端子VEx
- 1 x 集电极电位检测端子VCEx
- 1 x 门极端子Gx
- 1 x 稳定的+15V端子VIS0x

所有输入和输出端都具有静电防护功能。

DC/DC输出(VIS0x)和发射极(VEx)端子

驱动器在DC/DC电源的副方配有支撑电容（数值请参考数据手册/2/）。

门极电荷 $4\mu\text{C}$ 以内的功率半导体，无需在副方使用额外的电容即可驱动。对于最高门极电荷可达 $8\mu\text{C}$ 的IGBT或MOSFET，建议门极电荷从 $4\mu\text{C}$ 开始每增加 $1\mu\text{C}$ ，连接一个电容值最小为 $2.5\mu\text{F}$ 的外部支撑电容。支撑电容必须放置在VIS0x和VEx之间（图6中的C_{1x}）。它们的电容值不得超过 $10\mu\text{F}$ 。这两个电容必须尽可能靠近驱动器端子引脚处，以使电感最小。且使用耐压 $>20\text{V}$ 的陶瓷电容。

使用电阻的集电极电位检测(VCEx)

2SC0106T的每个通道的集电极电位检测端子必须按照图6或图7中所示的电路接到IGBT的集电极或MOSFET漏极，以检测IGBT或MOSFET短路。

在IGBT关断状态下，驱动器的内部MOSFET将引脚VCEx连接到引脚COMx。然后，电容C_{ax}被预充电/放电至负电源电压，该电容电压（图7中的红圈）相对于VEx大约为 -9V 。在这段时间内，电流通过电阻网络和二极管D_{1x}（BAS416）从集电极（图7中的蓝圈）流向VIS0x。电阻串起到限流作用。

建议设置电阻串R_{vce_x}的电阻值，以使R_{vce_x}流过大约为I_{Rvce_x}= $0.6\text{--}1\text{mA}$ 的电流（例如，V_{DC-LINK}= 800V 时，设置为 $800\text{k}\Omega\text{--}1\text{M}\Omega$ ）。流过R_{vce_x}的电流不得超过 1mA 。可以使用高压电阻或多个电阻串联。在任何应用中，都必须考虑PCB板上的最小爬电距离，并且电阻串不得过热。

参考电压通过内部电阻R_{thx}= $62\text{k}\Omega$ 设置到 9.3V 。因此，驱动器能可靠地进行IGBT短路保护，但是不能起到过流保护作用。过流保护的时间优先级较低，建议通过主控制器来实现。

目标描述与应用手册

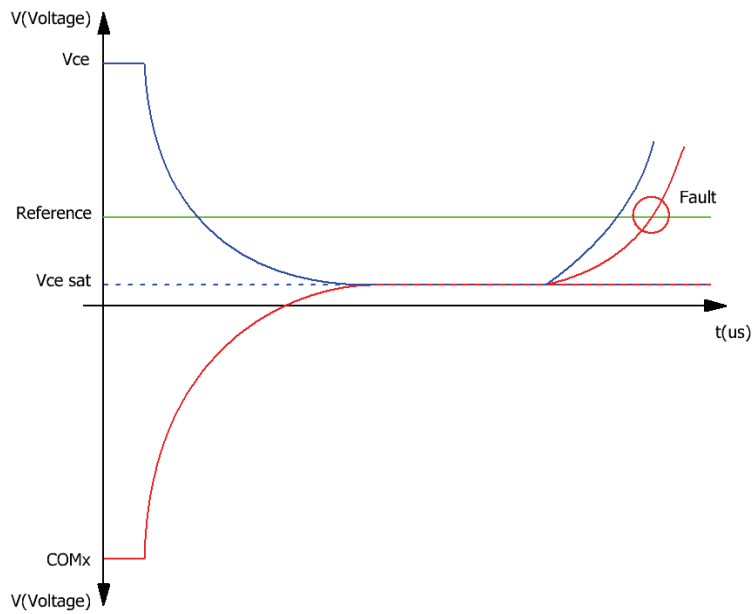
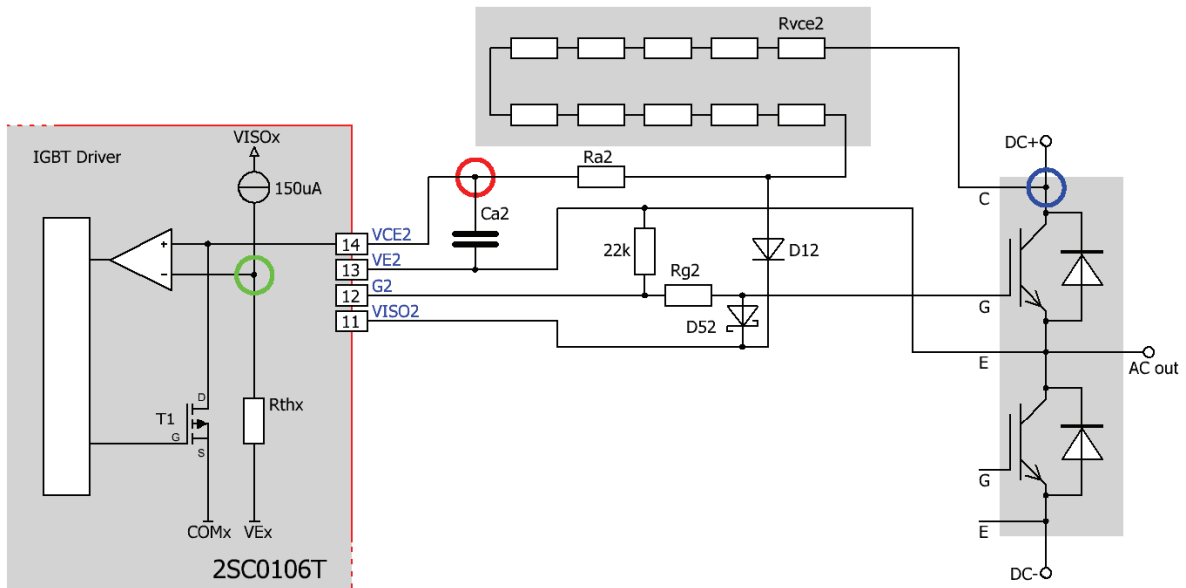


图7 使用电阻的V_{ce}退饱和保护的工作原理

在IGBT开通过程以及导通状态下，驱动器的内部MOSFET关闭。随着V_{ce}降低（图7中的蓝色曲线），C_{ax}电势从COMx被充电至IGBT饱和电压（如图7中的红色曲线所示）。C_{ax}充电所需的时间取决于直流母线电压、电阻值R_{ax}和电容值C_{ax}。对于1200V IGBT，建议设置R_{ax}=120kΩ。对于600V和650V IGBT，建议值为R_{ax}=62kΩ。

在响应时间内，V_{ce}检测电路不起作用。响应时间是指从功率半导体开通后直至驱动器开始检测集电极电位所经过的时间。它等于短路所持续的时间。

目标描述与应用手册

下表列出了响应时间电容 C_{ax} 的值，以便于设置所需的响应时间（ $R_{vceX}=1M\Omega$ ， $R_{ax}=120k\Omega$ ，直流母线电压 $V_{DC-LINK}>500V$ ）：

C_{ax} [pF]	响应时间[μs]
15	4.5
22	5.9
27	6.9
33	8.2
47	11.2

表1 典型响应时间与电容 C_{ax} 的函数关系

由于PCB板上的寄生电容可能会影响到响应时间，因此建议在最终设计中进行测量。定义响应时间时，务必确保该时间小于所使用的功率半导体允许的最大短路持续时间。

请注意，当直流母线的电压低于500V ($R_{ax}=120k\Omega$)时，响应时间会升高。

图6和图7中的二极管 D_{1x} 的漏电流必须极低，阻断电压必须超过40V（例如，BAS416），并且不能使用肖特基二极管。

元件 C_{ax} 、 R_{ax} 和 D_{1x} 必须尽可能地放置在靠近驱动器的位置。必须避免大的集电极-发射极环路。

检测到短路故障时，驱动器关闭相应的功率半导体。故障状态立即传输到SO输出端。该IGBT一直保持关断状态（截止），且管脚SO一直指示故障，直到阻断时间 T_b 结束。

每个通道的阻断时间 T_b 是各自独立的。检测到故障后， T_b 立即开始计时。

使用二极管检测IGBT退饱和并进行短路保护

2SC0106T还可利用高压二极管实现退饱和和保护，如图8所示。但是，与使用电阻相比，使用高压二极管有一些劣势：

- 与集电极-发射极电压的变化率 dv_{ce}/dt 相关的共模电流：高压二极管的结电容 C_j 很大。这些电容与 dv_{ce}/dt 共同作用产生了流入和流出测量电路的共模电流 I_{com} ，

$$I_{com} = C_j \cdot \frac{dv_{ce}}{dt}$$

- 市场价格：高压二极管比标准0805/150V或1206/200V SMD电阻价格更贵。
- 可获得性：从市场上采购标准厚膜电阻相对更方便一些。
- 稳定性有限：在较低的母线电压下短路响应时间不会增大。因此，在较高IGBT温度、较高集电极电流、谐振开关操作或相移PWM的情况下，可能会发生保护动作被错误触发。

在IGBT关断状态期间， D_{4x} （和 R_{ax} ）将 V_{CEX} 引脚设置为 COM_x 电位，从而将电容 C_{ax} 预充电/放电到负电源电压，该电压相对于 V_{EX} 大约为-9V。在IGBT导通时，电容 C_{ax} 通过 R_{ax} 充电。当IGBT集电极电位降低到某一水平时， C_{ax} 的电压被高压二极管 D_{1x} 和 D_{2x} 限制住。 C_{ax} 两端电压的计算公式如下：

$$V_{Cax} = V_{CEsat} + V_{F(D1x)} + V_{F(D2x)} + \left(330\Omega \cdot \frac{(15V - V_{CEsat} - V_{F(D1x)} - V_{F(D2x)})}{(R_{ax} + 330\Omega)} \right)$$

参考电压 V_{refx} 必须高于 V_{cax} 。参考电压通过内部电阻 $R_{thx}=62k\Omega$ 设置到9.3V。

目标描述与应用手册

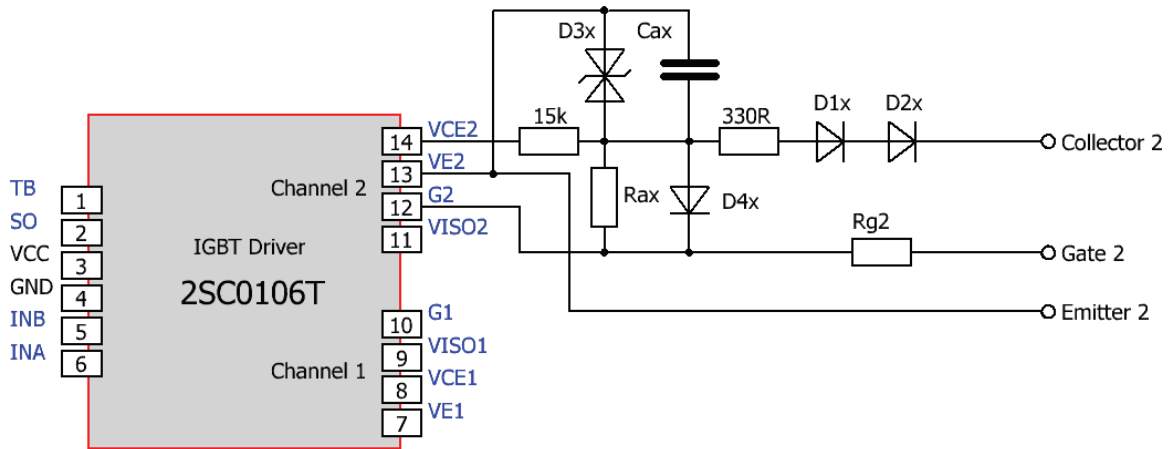


图8 使用二极管进行检测的退饱和保护的推荐电路（仅显示一个通道）

R_{ax} 的电阻值可通过以下公式计算，以便设定开通时所需的响应时间 T_{ax} :

$$R_{ax} [k\Omega] \approx \frac{1000 \cdot T_{ax} [\mu s]}{C_{ax} [pF] \cdot \ln\left(\frac{15V + |V_{GLx}|}{5.7V}\right)}$$

V_{GLx} 是驱动器输出的关断电压的绝对值。它取决于驱动器的负载大小，可在驱动器数据手册/2/中找到。推荐的元件 $D_{1x}/D_{2x}/D_{3x}/D_{4x}$ 以及 R_{ax} 和 C_{ax} 的值如下:

- 高压二极管 D_{1x}/D_{2x} : 1个1N4007, 用于 $\leq 650V$ IGBT
2个1N4007, 用于1200V IGBT
- D_{3x} : 可使用结电容较小的12V...15V电压等级的瞬态电压抑制二极管TVS, 如Bourns公司的CDDFN2-12C。
- D_{4x} : 快速二极管如BAS316。必须避免使用肖特基二极管。
- $R_{ax}=24k\Omega\text{...}62k\Omega$
- $C_{ax}=100pF\text{...}560pF$

请注意, C_{ax} 必须包括瞬态电压抑制二极管 D_{3x} 和PCB的寄生电容。

另请注意, 瞬时 V_{ce} 阈值电压的计算方法是9.3V减去330 Ω 电阻两侧的电压以及 D_{1x} 和 D_{2x} 两侧的正向电压。

最短关断状态所持续的时间不应低于大约1 μs , 以使其不足以减少下一个导通脉冲的响应时间。

目标描述与应用手册

屏蔽 $V_{ce,sat}$ 检测

要屏蔽2SC0106T的 $V_{ce,sat}$ 测量，必须按照图9中的方法在VCEx和VEx之间连接一个最小值为33k Ω 的电阻。

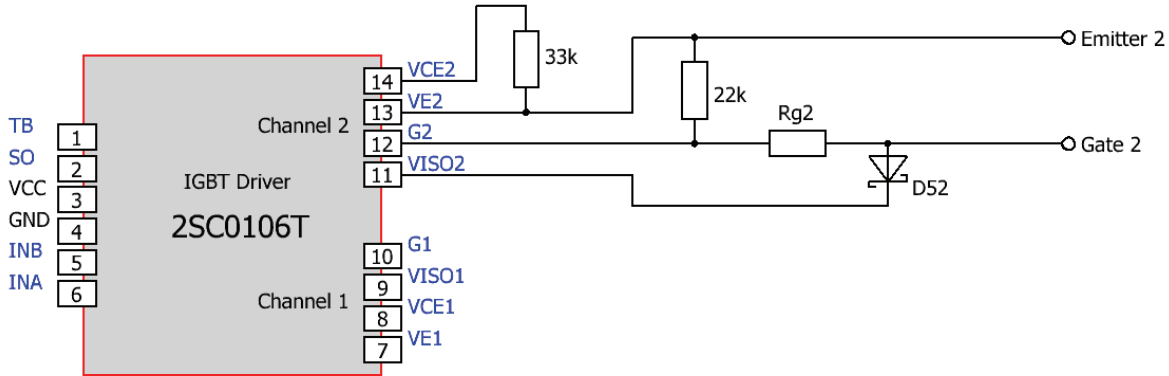


图9 屏蔽 $V_{ce,sat}$ 检测

门极端子(Gx)

该端子可将（开通和关断）门极电阻连接到功率半导体的门极。

通常而言，最新一代IGBT的关断损耗几乎与关断门极电阻无关。但是，开通损耗则几乎由开通门极电阻决定。如有必要，使用与二极管串联的额外电阻可获得与关断电阻值不同的开通电阻值。

门极钳位和STO（安全转矩工作）

2SC0106T门极驱动核在VISOx端子提供一个稳定的+15V电源电压。如图6中所示，肖特基二极管 D_{5x} 可将门极电压钳位在稳定的+15V。

这样可获得以下优势：

- 无需在门极和发射极之间使用额外的瞬态电压抑制二极管(TVS)。
- 由于具有更高的门极-发射极电压钳位性能，在发生短路时可降低功率半导体中的能量耗散。短路能量与门极-发射极电压成函数关系：更低的门极-发射极电压导致更低的短路电流。
- 无供电的驱动核提供STO功能。由密勒电容造成的门极-发射极电压升高会在直流母线 dv/dt 时降低，原因是二极管 D_{5x} 可将门极-发射极电压钳位在VISOx（有关详细信息，请CONCEPT技术支持部门）：www.igbt-driver.com/go/support

为 D_{5x} 推荐的肖特基二极管可为PMEG4010CEJ或STPS340U。

软关机(SSD)功能

只要检测到短路，SSD功能即可通过降低关断 di/dt 来限制Vce过压。因而可避免过大的关断过压：功率半导体在其安全工作区内关断。

2SC0106T2Zx-12驱动器不具备该功能。但2SC0106T2Ax-12驱动器将会具备该功能（即将推出）。

目标描述与应用手册

2SC0106T SCALE-2驱动器的详细工作原理

电源及电气隔离

这款驱动器配有DC-DC电源，可实现电源和门极驱动电路的电气隔离。所有的变压器（包括DC-DC和信号变压器）都符合IEC 61800-5-1和IEC 60664-1的安全隔离标准，原方与任何一个副方都可达到II级防护等级。

请注意，驱动器需要稳定的电源电压。

电源监控

驱动器的原方及两个副方驱动器通道都有本地欠压检测电路。

在原方电源发生欠压时，功率半导体将在负电压的驱动下保持关断状态（驱动器输出被封锁），故障信号被同时传送到SO输出端，直到该故障消失。

在副方电源发生欠压时，对应的功率半导体将在负电压的驱动下保持关断状态（驱动器对应通道被封锁），故障信号被同时传送到SO输出端。在阻断时间结束后，该SO输出端自动复位（恢复到高阻抗状态）。

2SC0106T的附加应用支持

如需了解使用2SC0106T驱动器的附加应用支持，请参阅www.IGBT-Driver.com/go/app-note上的应用指南AN-1101 / <http://www.igbt-driver.com/go/app-note/>。

参考文献

/1/ Application Note AN-1101: Application with SCALE™-2 Gate Driver Cores, CONCEPT

/2/ Data sheets SCALE™-2 driver core 2SC0106T, CONCEPT

注：这些文档可从以下网站获得：www.IGBT-Driver.com

信息源：SCALE-2驱动器数据手册

对于几乎所有的应用需求，CONCEPT都能为功率MOSFET和IGBT提供最齐全的门极驱动器选择。我们的网站是最大的门极驱动电路网站，包含所有数据手册、应用指南和手册、技术信息以及支持部分：www.IGBT-Driver.com

特殊要求：定制SCALE-2驱动器

如果您需要的IGBT驱动器的功能在我们现有的产品中不能涵盖，请与我们联系。

CONCEPT在MOSFET和IGBT的智能门极驱动器的研发和生产领域拥有超过25年的经验，并且我们已经有了大批客户定制的解决方案。

目标描述与应用手册

技术支持

CONCEPT为您提供专家级的帮助:

www.IGBT-Driver.com/go/support

质量

为客户提供高质量的产品是CT-Concept Technologie GmbH的核心使命之一。我们的质量管理体系覆盖产品开发、生产直至交付的所有阶段。SCALE-2系列驱动器的生产符合ISO9001:2000质量标准。

法律免责声明

本数据手册对产品做了详细介绍，但不能承诺提供具体的参数。对于产品的交付、性能或适用性，本文不提供任何明示或暗示的担保或保证。

CT-Concept Technologie GmbH保留随时修改技术数据及产品规格，且不提前通知的权利。适用CT-Concept Technologie GmbH的一般交付条款和条件。

订购信息

适用CT-Concept Technologie GmbH的一般交付条款和条件。

型号	描述
2SC0106T2Z0-12	不带SSD功能的SCALE-2驱动核
2SC0106T2A0-12	带SSD功能的SCALE-2驱动核（即将推出）

产品主页: www.IGBT-Driver.com/go/2SC0106T

驱动器命名规则请参考: www.IGBT-Driver.com/go/nomenclature

其他产品的信息

对于其他驱动核:

链接: www.IGBT-Driver.com/go/cores

对于其他驱动器、产品文档、评估系统和应用支持

请点击: www.IGBT-Driver.com

目标描述与应用手册

生产厂商

CT-Concept Technologie GmbH
Power Integrations旗下子公司
Johann-Renfer-Strasse 15
2504 Biel-Bienne
Switzerland (瑞士)

电话 +41 32 344 47 47

传真 +41 32 344 47 40

电子邮件 Info@IGBT-Driver.com

网站 www.IGBT-Driver.com

中文技术支持:
瑞士CT-Concept Technologie Ltd. 深圳代表处

400电话: +86 - 400 - 0755- 669

技术支持邮件: Support.China@IGBT-Driver.com

© 2013 CT-Concept Technologie GmbH - Switzerland.
我们保留在不作预先通知的情况下作任何技术改动的权利。

版权所有。
2014-02-11 0.2版