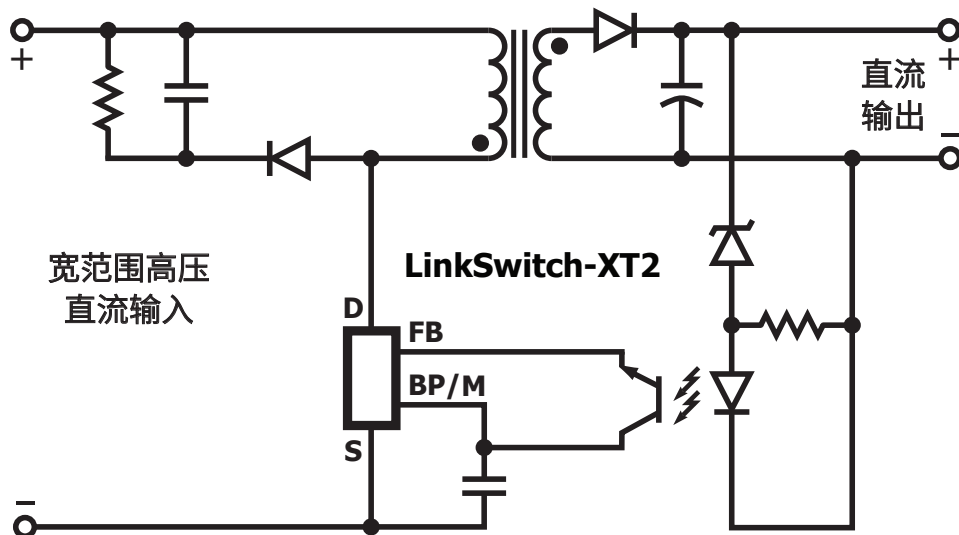


LinkSwitch™-XT2

- 提供两个版本 — 725 V MOSFET和稳定耐用的 900 V MOSFET
- 可选的器件限流点
- 完全集成的自动重新启动功能
- 频率调制极大地降低了EMI
- 符合高压爬电距离及电气间隙标准

高效率、低功率离线式开关电源IC



PI-8118-102516

应用

• 家电

• 工业系统

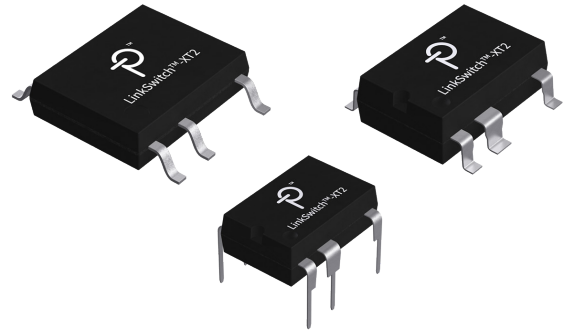
• 电表

输出功率

	峰值或敞开式 (W) 725 V MOSFET	
型号	230 VAC ±15%	85–265 VAC
LNK3604	9.2	6.1

	峰值或敞开式 (W) 900 V MOSFET	
型号	230 VAC ±15%	85–484 VAC
LNK3694*	6	4
LNK3696*	11	8

* 仅提供PDIP-8C或SO-8C封装。



封装选项：
P: PDIP-8C, G: SMD-8C, D: SO-8C

设计支持

数据手册

[LinkSwitch-XT2数据手册 \(www.power.com/linkswitch-xt2-data-sheet\)](http://www.power.com/linkswitch-xt2-data-sheet)

参考设计

[7 W宽范围输入、双路输出、非隔离反激式变换器 \(DER-736\)\(www.power.com/der-736\)](http://www.power.com/der-736)

参考设计

[2.5 W通用输入、非隔离反激式变换器 \(DER-578\)\(www.power.com/der-578\)](http://www.power.com/der-578)