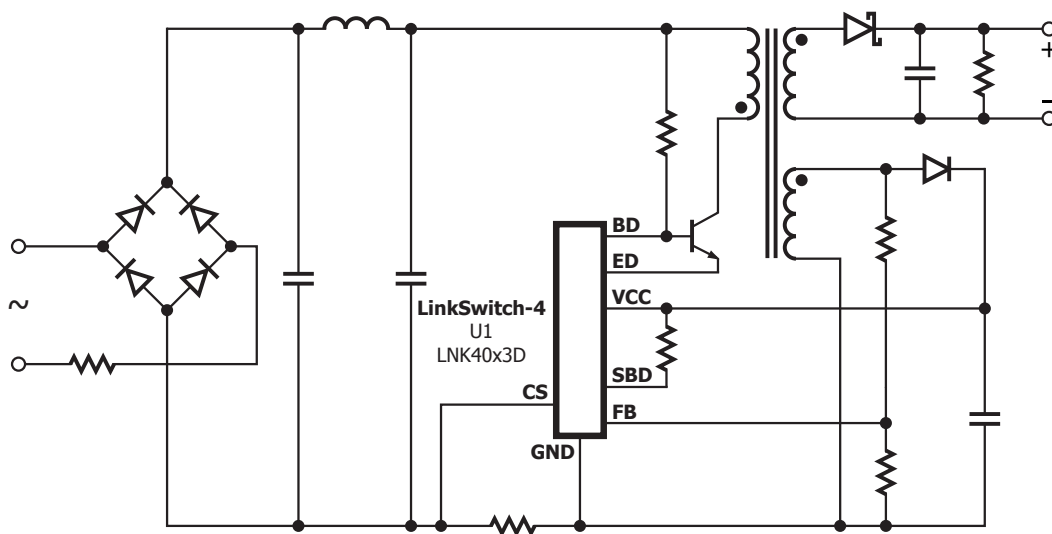


LinkSwitch™-4

- 可省去光耦和恒压/恒流控制电路
- 发射极开关驱动器可极大降低对双极结型晶体管(BJT)增益的灵敏度
- 空载功耗<30mW
- 符合DoE 6和CoC V5标准

适合于适配器和充电器的高精度初级侧控制恒压/恒流开关IC



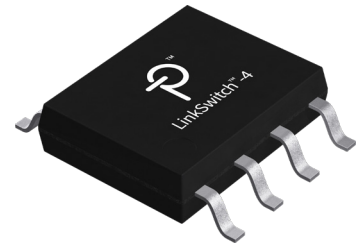
PI-7464-010815

应用

- 手机
- 无绳电话
- 输出功率最高可达18W的适配器

输出功率

元件型号	85-265 VAC	
	特色	适配器/敞开式(W)
LNK40x2S	STD	6.5
LNK40x3S	STD	8
LNK40x3D	STD	10
LNK40x4D	STD	15
LNK4114D	轻松启动	15
LNK4214D	轻松启动 + 恒定功率	15
LNK4115D	轻松启动	18
LNK4215D	轻松启动 + 恒定功率	18



SO-8 (D封装), SOT-23-6 (S封装)

设计支持

数据手册	LinkSwitch-4数据手册 (www.power.com/linkswitch-4-data-sheet)
应用指南	LinkSwitch-4设计指南 (AN-69) (www.power.com/an-69)
设计范例	10W恒压/恒流USB充电器 (RDR-462) (www.power.com/rdr-462)
设计范例	18W通用输入、恒压/恒流隔离反激式变换器 (DER-554) (www.power.com/der-554)