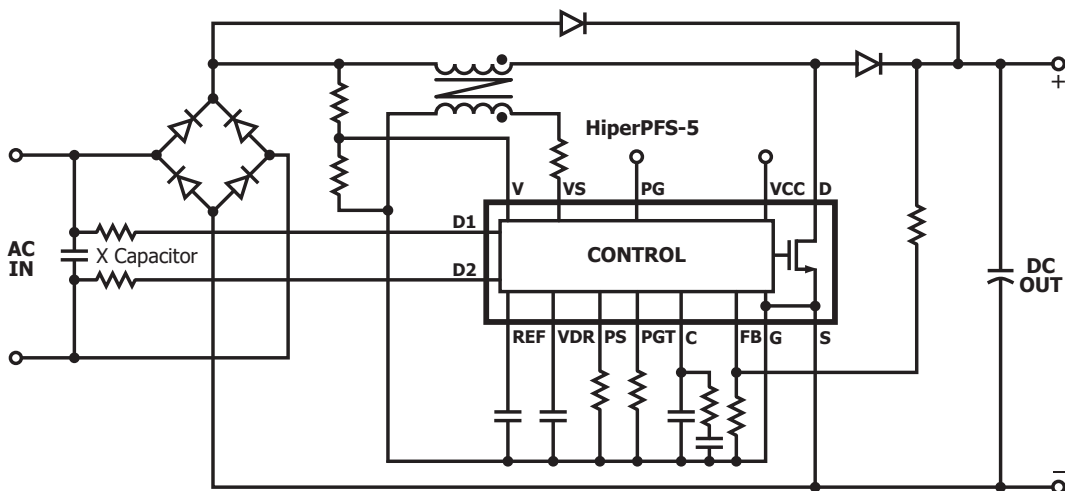


# HiperPFS™ -5

- 무손실 전류 센싱 기능을 갖춘 통합 750V PowiGaN™ 스위치
- 히트싱크 없는 유니버설 애플리케이션을 위한 최대 240W 출력
- 10%~100% 부하에서 효율성 > 98.3%
- 230VAC에서 38mW 정도로 낮은 무부하 소비 전력
- 20% 부하에서 0.96PF
- 통합 X-커패시터 방전 및 셀프 바이어스

## 750V PowiGaN 스위치가 통합된 소형 고효율 PFC 컨트롤러



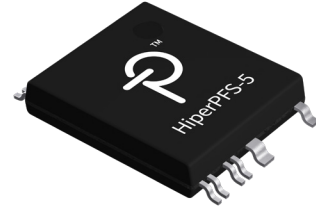
PI-9302b-110521

## 애플리케이션

- PFC 컨버터
- 고전력 어댑터
- 고전력 LED 조명
- 산업용 제품 및 가전 제품
- LCD TV
- PC
- 프린터
- 비디오 게임 콘솔
- 80 Plus™ Platinum

## 출력 전력

유니버설 입력 디바이스	
부품 번호	90VAC에서 최대 연속 출력 전력 (W)
PFS5173F	77
PFS5174F	115
PFS5274F	115
PFS5175F	130
PFS5275F	130
PFS5176F	165
PFS5276F	165
PFS5177F	185
PFS5178F	240



패키지: InSOP™-T28F

## 설계 지원

- 데이터 시트 [HiperPFS-5 데이터 시트 \(www.power.com/hiperpfs-5-data-sheet\)](http://www.power.com/hiperpfs-5-data-sheet)
- 설계 예제 [HiperPFS-5 및 HiperLCS2를 사용한 220W, 24VDC 출력 LLC + CRM PFC 파워 서플라이 \(DER-672\) \(www.power.com/der-672\)](http://www.power.com/der-672)
- 영상 [HiperPFS-5 소개 \(www.power.com/hiperpfs-5-video\)](http://www.power.com/hiperpfs-5-video)